

# 轻型汽油车环保信息

信息公开编号:CN QQ G6 Z2 0788000045 000006

[点此查看相关变更、更正情况](#)

广汽丰田汽车有限公司声明：本企业依据《中华人民共和国大气污染防治法》和生态环境部相关规定公开机动车环保信息，本企业对所有公开内容的真实性、准确性、及时性和完整性负责。本企业承诺：我公司型号为GTM6501HR 的轻型汽油车符合《轻型汽车污染物排放限值及测量方法（中国第六阶段）》（GB 18352.6-2016）b阶段，PN满足 $6.0 \times 10^{11}$ 个/km，RDE满足限值要求，《汽油车污染物排放限值及测量方法（双怠速法及简易工况法）》（GB 18285）和《汽车加速行驶车外噪声限值及测量方法》（GB 1495）的要求，同时符合相关标准规定的环境保护20万公里耐久性要求。

## 第一部分 车辆信息

1、车辆型号：	GTM6501HR
2、商标：	丰田(TOYOTA)
3、汽车分类：	M1
4、排放阶段：	国六
5、车辆识别方法和位置：	识别方法:铭牌;识别位置:车辆副驾驶侧B柱
6、车辆制造商名称：	广汽丰田汽车有限公司
7、生产厂地址：	广州市南沙区黄阁镇市南大道8号 广州市南沙区黄阁镇黄阁东一路6号 广州市南沙区黄阁镇联清路9号
8、基准质量：	2140kg

## 第二部分 检验信息

### 9、型式检验信息：

依据的标准	检测机构	检测结论
GB 18352.6-2016	<a href="#">中国汽车工程研究院股份有限公司检测中心/国家机动车质量检验检测中心（重庆）</a>	符合
GB 1495-2002	<a href="#">中国汽车工程研究院股份有限公司检测中心/国家机动车质量检验检测中心（重庆）</a>	符合

## 第三部分 污染控制技术信息

10、发动机型号/生产企业：	S20A/TOYOTA MOTOR CORPORATION
11、催化转化器型号/生产企业：	前:25090/前:FUTABA INDUSTRIAL CO., LTD.
涂层/载体/封装生产企业：	前:单元1:CATALER CORPORATION/前:单元1:DENSO CORPORATION/前:FUTABA INDUSTRIAL CO., LTD.
12、颗粒捕集器（CGPF）型号/生产企业：	前:25090/前:FUTABA INDUSTRIAL CO., LTD.
涂层/载体/封装生产企业：	前:单元1:CATALER CORPORATION/前:单元1:NGK(苏州)环保陶瓷有限公司/前:FUTABA INDUSTRIAL CO., LTD.
13、炭罐型号/生产企业：	77704-0E080/爱三(佛山)汽车部件有限公司
14、氧传感器型号/生产企业：	前:89467-0E340,后:89467-0E350/前/后:无锡电装汽车部件有限公司
15、曲轴箱排放控制装置型号/生产企业：	12204-25030/AISAN INDUSTRY CO., LTD.
16、EGR型号/生产企业：	无
17、OBD系统供应商：	TOYOTA MOTOR CORPORATION
18、ECU型号/生产企业：	89661-0EQ50/电装(广州南沙)有限公司

19、变速器型式/档位数	自动/8
20、消声器型号/生产企业:	主:1F601;副:5F601, 3F018/主/副:广州三五汽车部件有限公司
21、增压器型号/生产企业:	17201-25020/TOYOTA INDUSTRIES CORPORATION
22、中冷器型式:	空水

#### 第四部分 制造商/进口企业信息

23、法人代表: 閻先庆

24、地址: 广州市南沙区黄阁镇市南大道8号

25、联系电话: 800-830-8888 400-830-8888

本信息内容可访问本公司官方网站(<https://www.gac-toyota.com.cn/>) 查询

附表

	测试质量 (kg)	车辆道路载荷系数		
		f0	f1	f2
型式检验样车参数	2216.5	184.6	0.387	0.04441
环保关键零部件	标识			

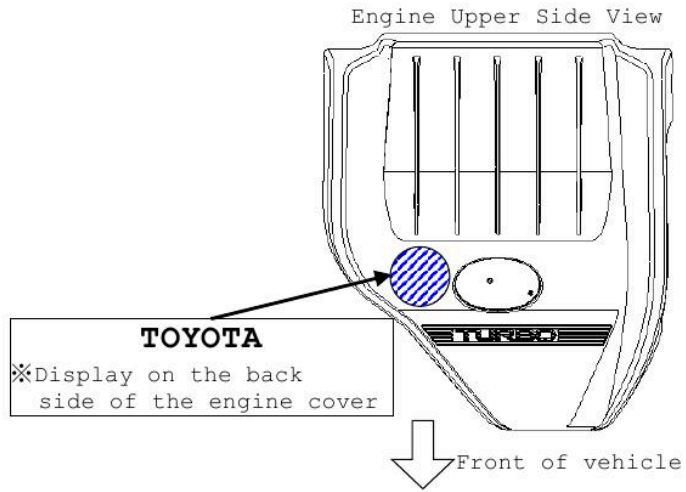
TOYOTA XU7CG

2021/07/02

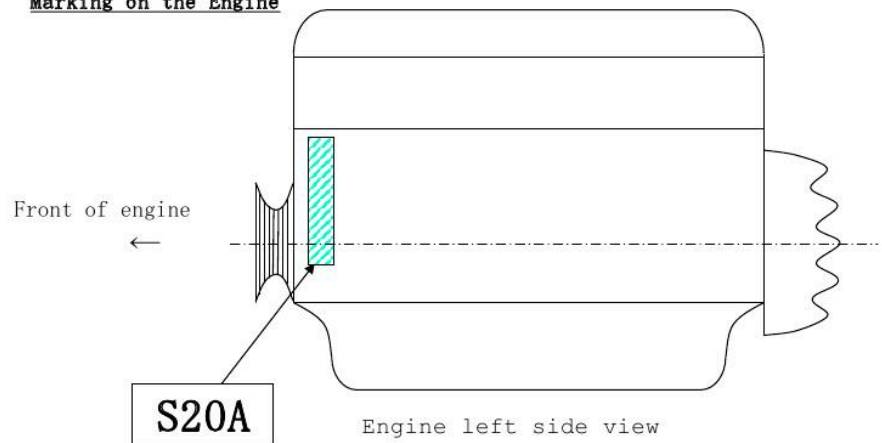
STAMPED CONTENT AND POSITION (THE NAME OF ENGINE MANUF.)	C041	S20A-FTS-01
S20A-FTS		

Unit: mm

**Marking on the Engine Cover**



**Marking on the Engine**



发动机

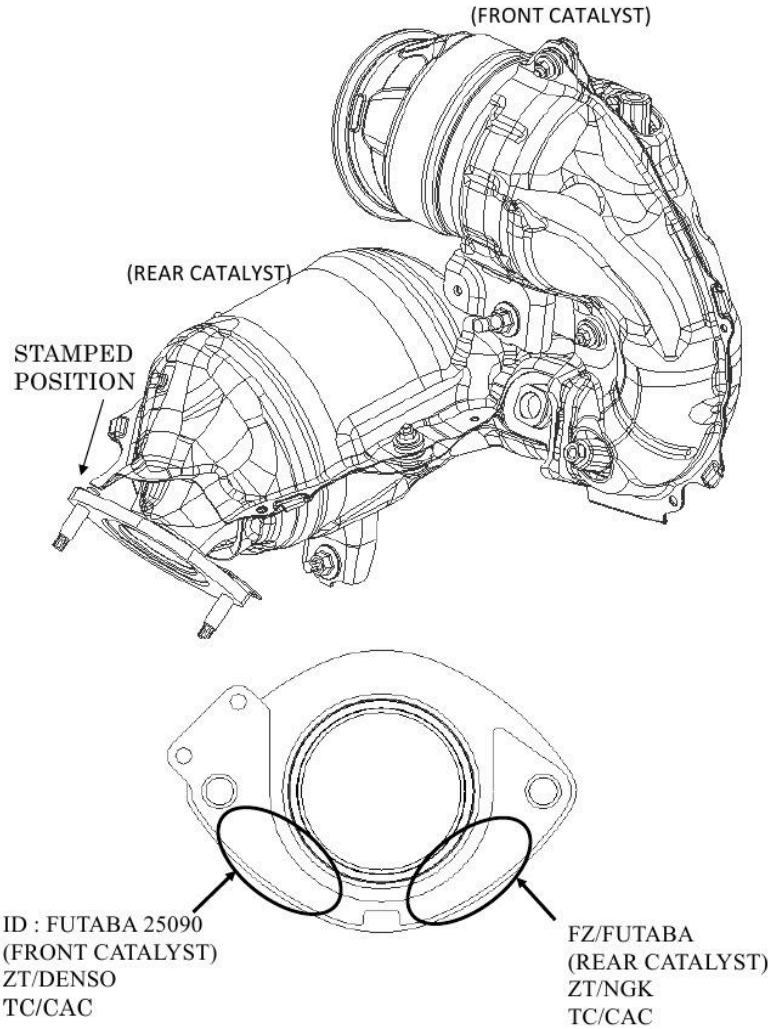
催化器标识:

TOYOTA XU7CG

2021/07/02

STAMPED CONTENT AND POSITION (THE NAME OF CATALYST MANUF.)	C042	S20A-FTS-01
FUTABA 25090		

Unit: mm



催化转化器

涂层标识: CAC

载体标识: DENSO

封装标识: FUTABA

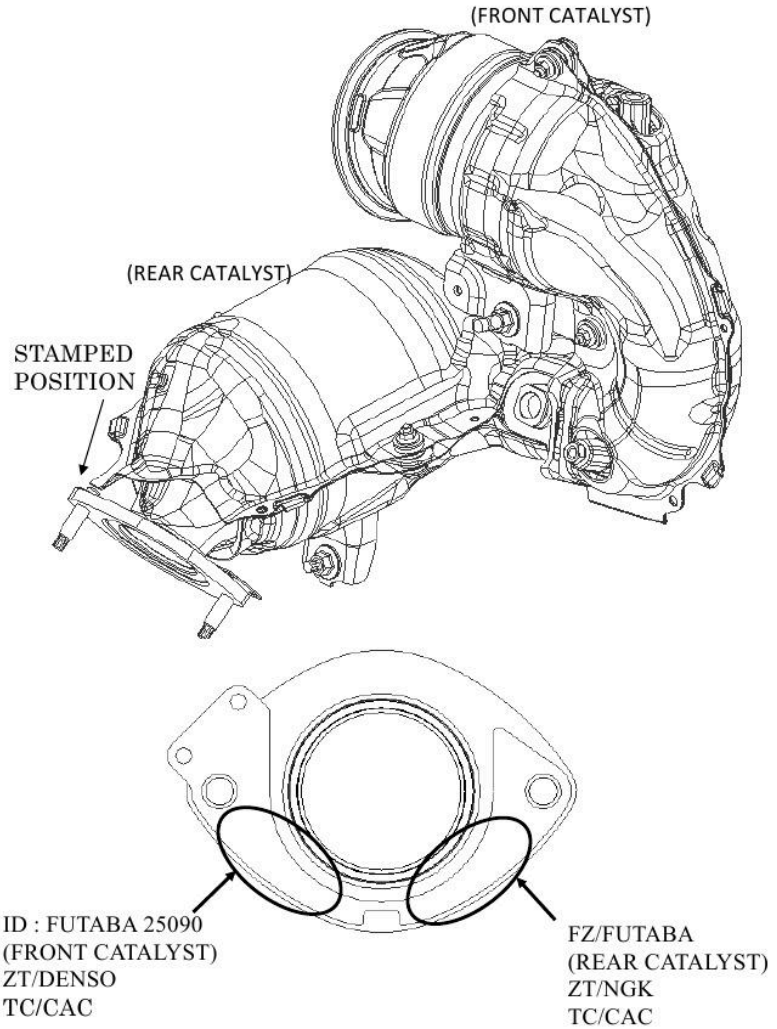
颗粒捕集器标识:

TOYOTA XU7CG

2021/07/02

STAMPED CONTENT AND POSITION (THE NAME OF CATALYST MANUF.)	C042	S20A-FTS-01
FUTABA 25090		

Unit: mm



颗粒捕集器

涂层标识: CAC

载体标识: NGK

封装标识: FUTABA

EGR

消声器

1F601/GSC; 5F601/GSC, 3F018/GSC

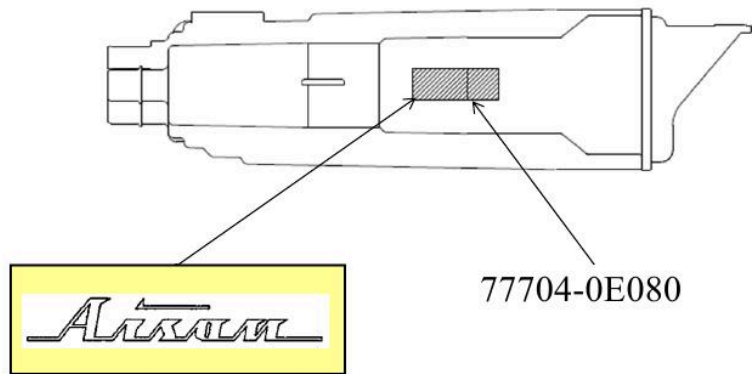
TOYOTA XU7CG

2021/11/11

STAMPED CONTENT AND POSITION (THE NAME OF CANISTER MANUF.)	C045	02
CONV		

Unit: mm

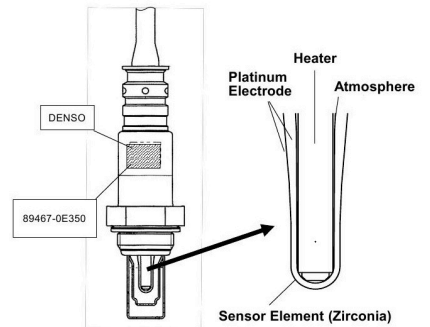
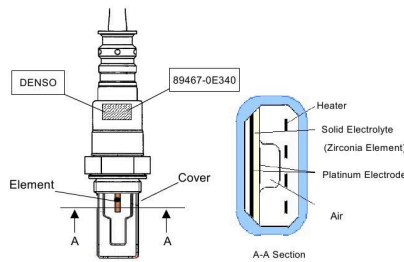
炭罐



氧传感器

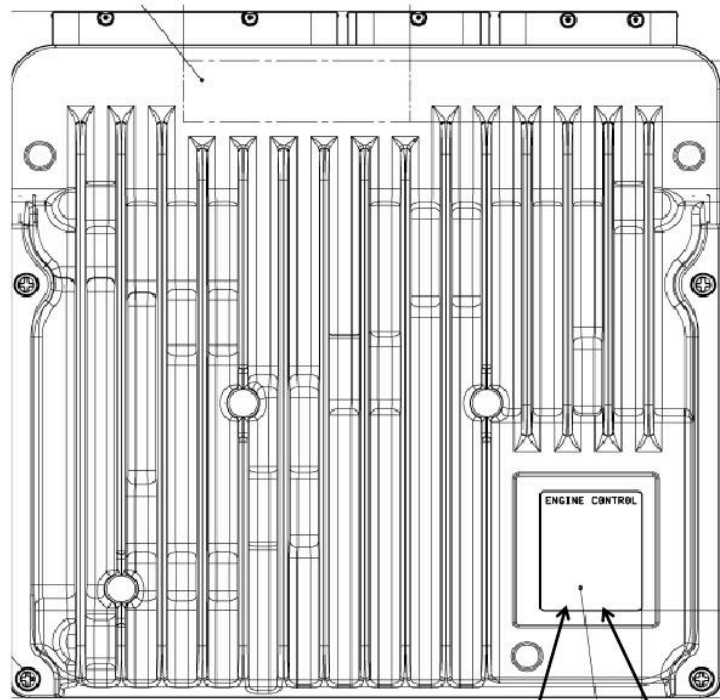
TOYOTA XU7CG		2023/03/03
A/F SENSOR PLANAR TYPE	C016-2	S20A-FTS-01
Planar Type		(1/2)

TOYOTA XU7CG		2023/03/03
A/F SENSOR PLANAR TYPE	C016-2	S20A-FTS-01
Cup Type		(2/2)



DRAWING OF ENGINE ECU	C015	02
S20A-FTS		

Unit: mm



ECU

ID
89661-0EQ50

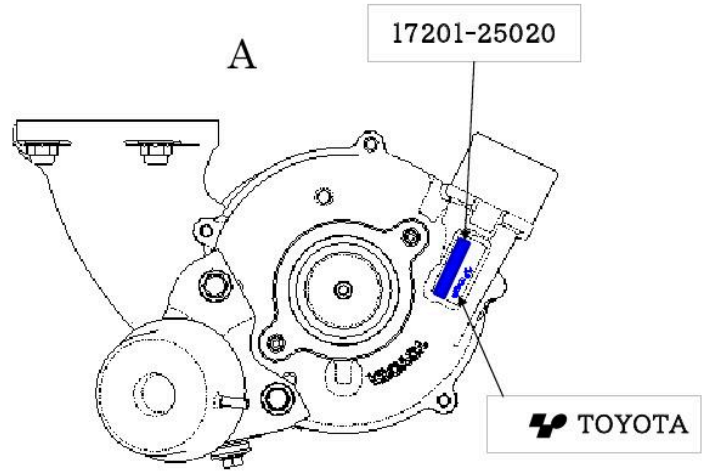
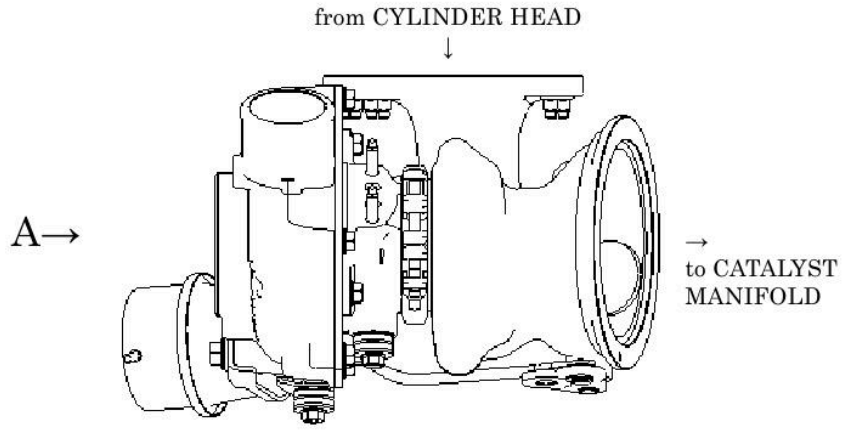
DENSO
-------

TOYOTA XU7CG

2021/07/02

STAMPED CONTENT AND POSITION (THE NAME OF TURBO CHARGER MANUF.)	C046	S20A-FTS-01
S20A-FTS		

Unit: mm



增压器

企业名称: 广汽丰田汽车有限公司

信息公开时间: 2024-03-18 14:03:14

打印本页

关闭